

**Oferta techniczno-cenowa**

---

Projekt : Takamaz ESL-10

---

Szanowni Państwo,

dziękujemy w tym miejscu za zainteresowanie naszymi produktami i odnosząc się do Państwa zapytania mamy przyjemność przedstawić ofertę handlową.

Zgodnie z założeniem „*jakość i komponenty z Japonii po absolutnie bezkonkurencyjnych najlepszych cenach*” oferujemy Państwu maszynę Takamaz ESL-10:

|            |   |                    |
|------------|---|--------------------|
| Maszyna    | : | <b>TOKARKA CNC</b> |
| Produkt    | : | <b>TAKAMAZ</b>     |
| Model      | : | <b>ESL-10</b>      |
| Sterowanie | : | <b>FANUC 0i-TF</b> |

## Takamaz ESL-10

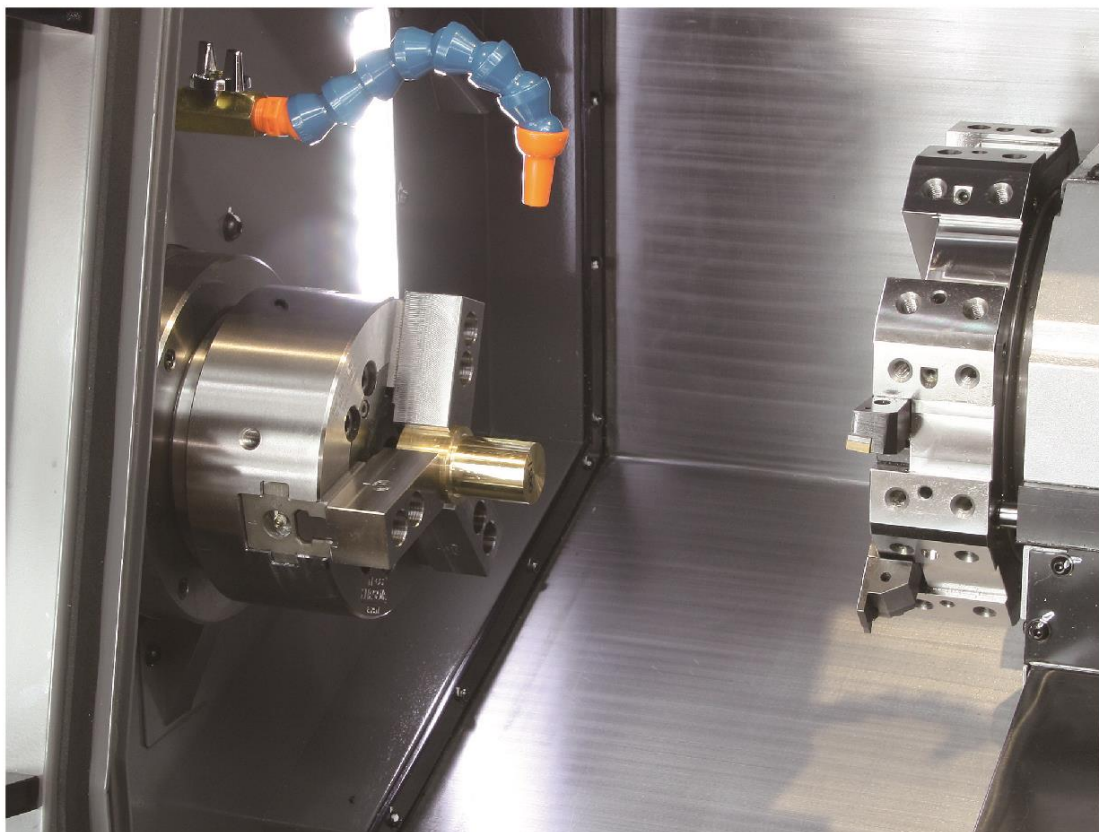


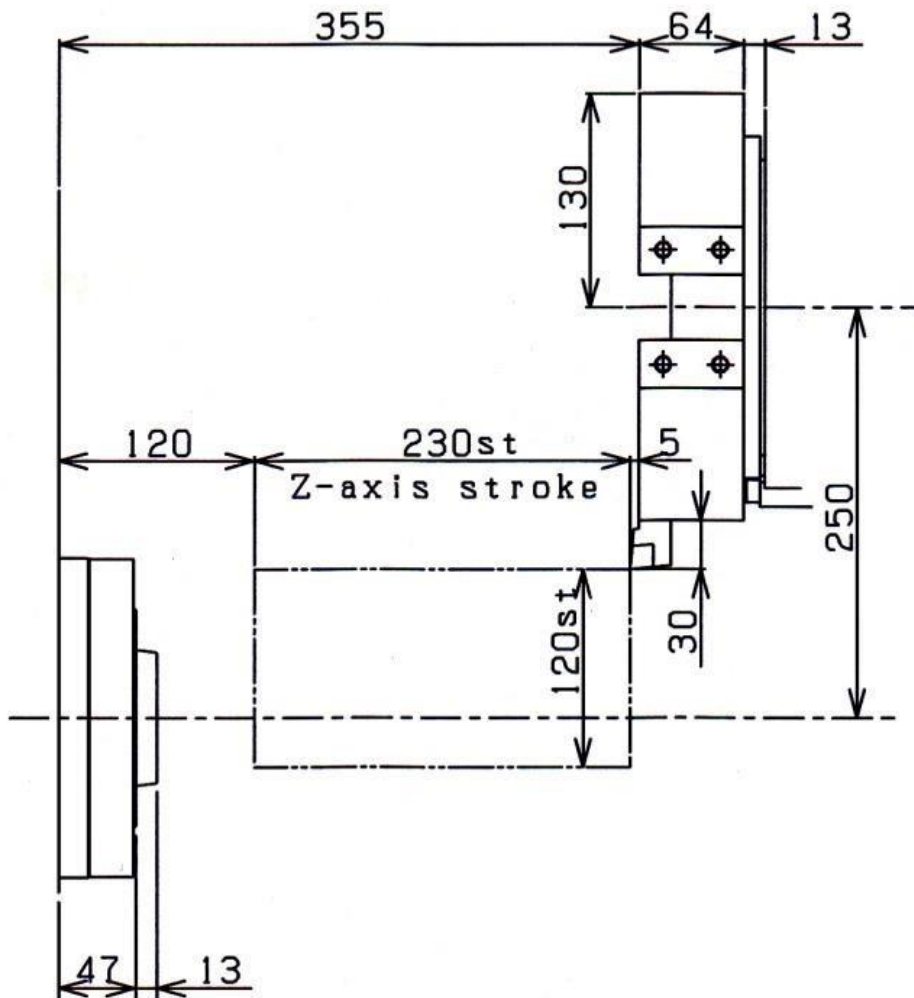
Zdjęcie przedstawia maszynę Takamaz ESL-10

## DANE PODSTAWOWE MASZyny

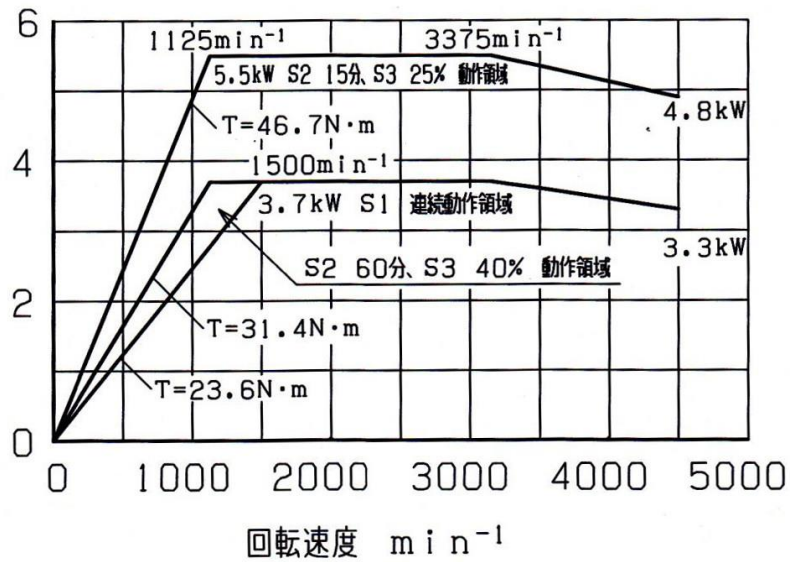
### Zakres roboczy

|  |                          |
|--|--------------------------|
| Max. średnica toczenia                                       | ∅180 mm                  |
| Max. długość toczenia (w zależności od elementów mocujących) | 190 mm                   |
| Posuw osi X  | 120 mm                   |
| Posuw osi Z  | 230 mm                   |
| Posuw szybki osi X   | 12 m/min                 |
| Posuw szybki osi Z   | 18 m/min                 |
| Moc silnika wrzeciona  | 5.5 / 3.7 kW             |
| Moc silnika osi X  | AC 0.75 kW               |
| Moc silnika osi Z  | AC 1.2 kW                |
| Pompa chłodziwa  | AC 0.25 kW               |
| Pompa hydrauliczna   | AC 0.75 kW               |
| L x W x H (dł. x szer. x wys.)                               | 1,450 x 1,295 x 1,650 mm |
| Waga   | 1.67 t                   |
| Moc przyłączeniowa (odbioru)                                 | 13 kVA                   |



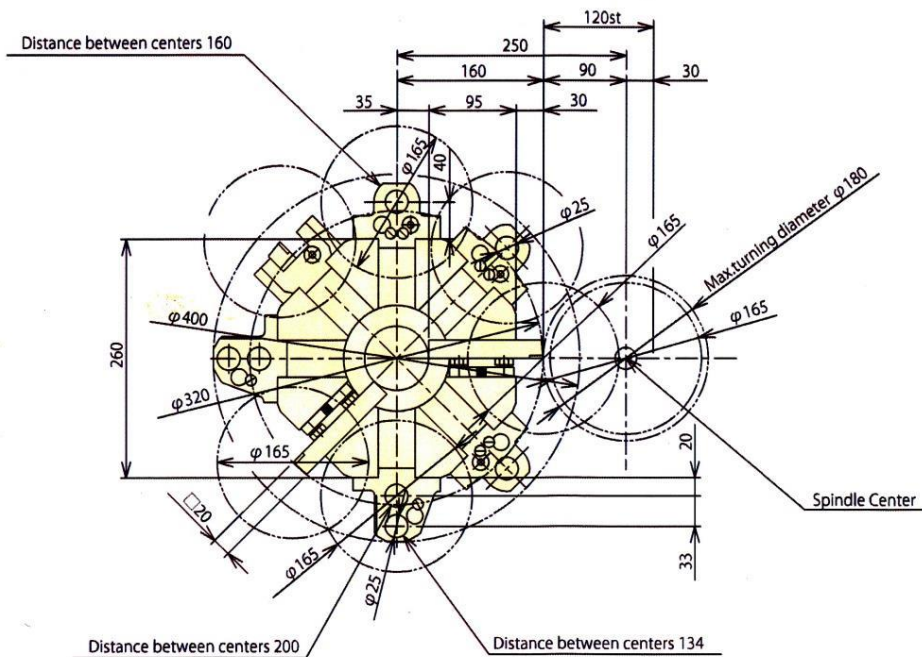


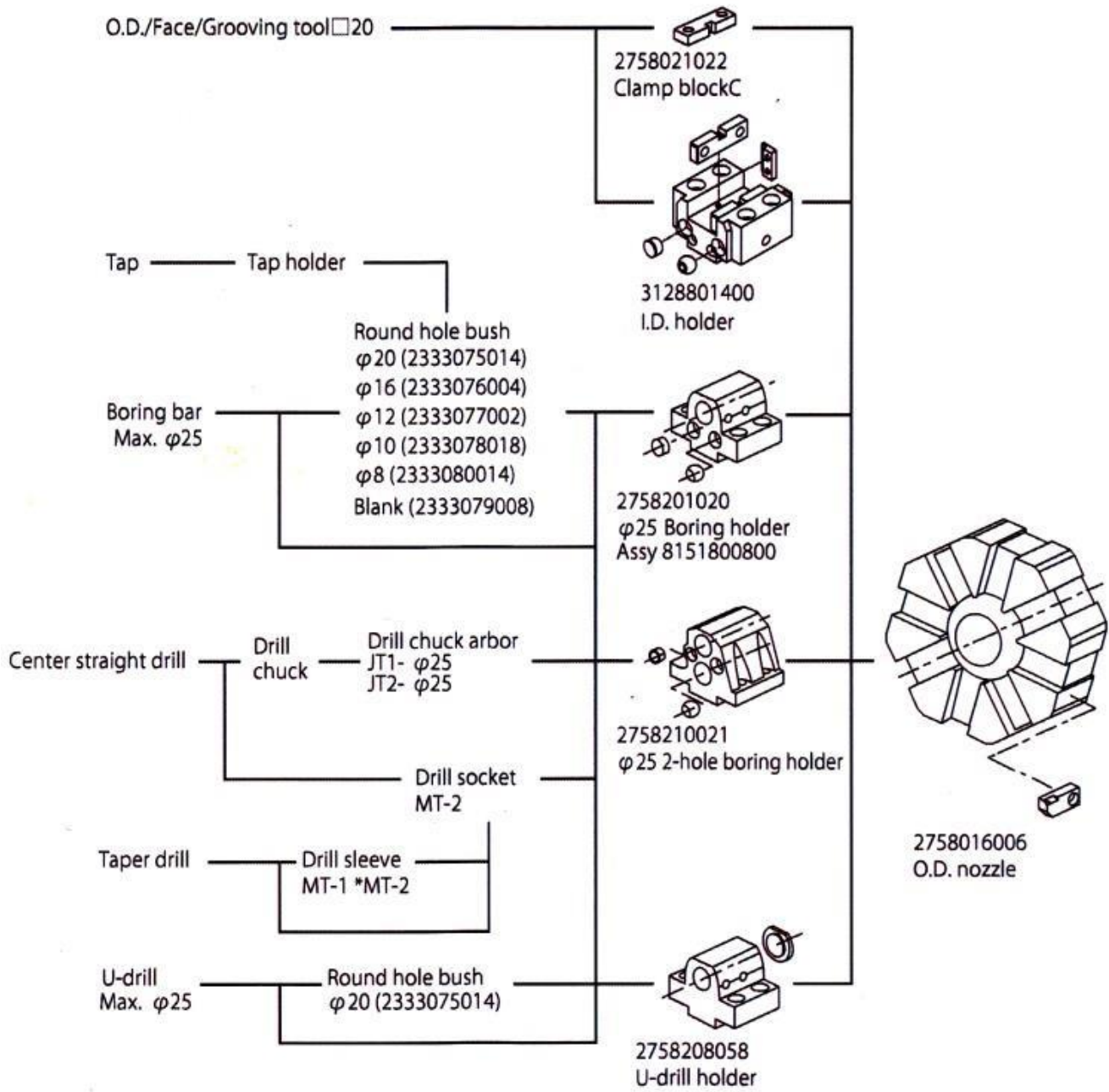
| <b>Wrzeciono</b>  |                               |
|---|-------------------------------|
| Moc napędu wrzeciona                                      | 5,5 / 3,7 kW                  |
| Max. prędkość wrzeciona (bezstopniowo)                    | 4.500 min <sup>-1</sup>       |
| Max. moment obrotowy                                      | 46,7 Nm                       |
| Końcówka wrzeciona  | A2-5 krótkie gniazdo stożkowe |
| Łożysko wrzeciona   | ∅ 75 mm                       |
| Przejście we wrzecienniku                                 | ∅ 46 mm                       |
| Max. średnica pręta (w przypadku wersji <b>ESL-10 B</b> ) | ∅ 35 mm                       |



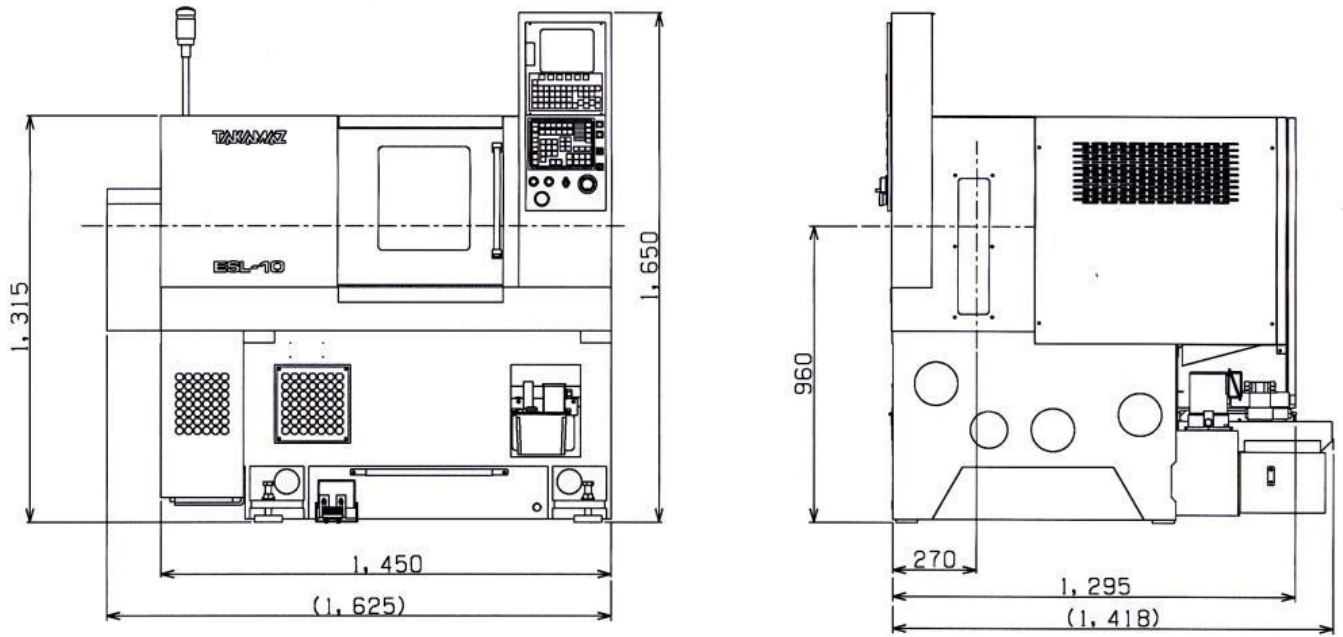
### Głowica rewolwerowa narzędziowa

|                                 |                        |
|---------------------------------|------------------------|
| Ilość rewolwerów                | 1                      |
| Typ                             | Bezpośrednie mocowanie |
| Max. ilość stacji narzędziowych | 8                      |
| Rozmiar narzędzi                | 20 x 20 mm             |
| Max. średnica wytaczadła        | ∅ 25 mm                |









Rysunek przedstawia ESL-10 bez transportera wiórów i transformatora

## Bogate wyposażenie podstawowe maszyny

- **Kompaktowa konstrukcja.** Korpus maszyny, elektryczna szafa sterownicza, układ chłodzenia, sterowanie CNC, panel sterowania i obudowa pomieszczenia roboczego tworzą całą maszynę na bardzo małej powierzchni. Ergonomia, nisko położony środek ciężkości, warunki przyjazne dla operatora oraz dla środowiska, najwyższa precyzja i wytrzymałość były uwzględniane podczas jej projektowania.
- **Łoże maszyny wg FEM** posiada mocną konstrukcję żebrową z **mehanitu**. Ukośne żebra wzmacniające zapobiegają drganiom podczas procesu obróbki skrawaniem i odkształceniom termicznym. Rezultatem jest ekstremalna sztywność z równocześnie najlepszymi właściwościami tłumienia drgań.
- **1 głowica rewolwerowa** z 8 stacjami i bezpośrednim mocowaniem zapewniają najlepsze warunki do mocowania Państwa narzędzi o niskim poziomie drgań. W standardzie znajdują się 2 szt. uchwyty na wytaczaki oraz 8 szt. elementów zaciskowych do noża tokarskiego.
- **Prowadnice.** W osiach X i Z są zainstalowane doskonale zwymiarowane, zahartowane i oszlifowane rolkowe prowadnice liniowe (produkcji japońskiej).
- **Śruba kulowa** (produkcji japońskiej) zainstalowana we wszystkich osiach
- **Wrzeciono główne** posiada największe w swojej klasie łożyska (produkcji japońskiej), aby pracowało w sposób optymalny i bezawaryjny.
- **Sprawne odprowadzanie wiórów z przestrzeni roboczej** dzięki położeniu wrzeciona bezpośrednio nad pojemnikiem na wióry.
- **Agregat hydrauliczny**
- **Hydrauliczny cylinder**  
ESL-10 A z zamkniętym cylindrem niewydrążonym (pełnym) SMW SIN-S100  
ESL-10 B z przelotowym cylindrem SMW VNK70-37
- **Sterowanie FANUC 0i-TF** za pomocą 8"ekranu LCD.
- **Standardowa pompa chłodziwa**
- **Podstawki poziomujące**
- **Szafa rozdzielcza**, chłodzenie za pomocą wentylatora.
- **Certyfikat zgodności CE**



## Prosimy skonfigurować swoją wymarzoną maszynę!

**ESL-10 A** zamknięty cylinder (uchwytowa)

**ESL-10 B** otwarty cylinder (prętowa), max średnica pręta 35 mm

|                              |   |             |  |
|------------------------------|---|-------------|--|
| ESL-10 A                     | Uchwytowa<br>Gwarancja Takamaz: 12 miesięcy               | 38.600,-€   |  |
| ESL-10 B                     | Prętowa<br>Gwarancja Takamaz: 12 miesięcy                 | 41.100,-€   |  |
| opcja                        | Uchwyt zaciskowy zamknięty<br>SMW AMD 165 A5              | 1.753,-€    |  |
| opcja                        | Uchwyt zaciskowy zamknięty<br>Kitagawa N06 A5             | 1.344,-€    |  |
| opcja                        | Uchwyt zaciskowy otwarty<br>SMW BHD 165 A5                | 1.668,-€    |  |
| opcja                        | Uchwyt zaciskowy otwarty<br>Kitagawa B 206 A5             | 1.758,-€    |  |
| opcja                        | Uchwyt tulejowy<br>SMW KSZ MB 40 A5 (173E)                | 820,-€      |  |
| opcja                        | Transporter wiór – typ spiralny                           | 2.100,-€    |  |
| opcja                        | 15 kVA transformator                                      | 800,-€      |  |
| opcja                        | Transport na terenie RP                                   | 500,-€      |  |
| opcja                        | Instalacja na terenie RP                                  | 500,-€      |  |
| opcja                        | 1-dniowe szkolenie  | 500,-€      |  |
| Przedłużenie gwarancji opcja | Takamaz Gwarancja: dodatkowe 12 miesięcy                  | 1.000,-€    |  |
| opcja                        | Fanuc Gwarancja: 12 miesięcy                              | 980,-€      |  |
| Dla typu B opcja             | Łapa na detal   | 2.700,-€    |  |
| Dla typu B opcja             | Podajnik pręta BS 65 Servo<br>Instalacja jest oddzielnie. | 8.240,-€    |  |
| 3128801400 opcja             | Oprawka do toczenia wewnętrznego                          | 295.-€/szt. |  |
| 2758201020 opcja             | Ø25 Oprawka do wytaczaków                                 | 345.-€/szt. |  |
| 2758210021 opcja             | Ø25 Podwójna oprawka do wytaczaków                        | 425.-€/szt. |  |
| 2758208058 opcja             | Oprawka pod wiertło                                       | 415.-€/szt. |  |

(Wszystkie ceny z doliczeniem ustawowego podatku VAT)

## Warunki sprzedaży i warunki płatności

### Termin dostawy

|          |  |
|----------|--|
| ESL-10 A | Do potwierdzenia (na chwilę obecną znajduje się w magazynie w Niepołomicach) |
| ESL-10 B | Do potwierdzenia (na chwilę obecną znajduje się w magazynie w Niepołomicach) |

### Dostawa

Dostawa maszyny odbywa się zgodnie z Ogólnymi Warunkami Handlowymi Dematec Polska

### Warunki płatności

Do ustalenia

### Dane techniczne

Przedstawione dane techniczne nie są wiążące i muszą zostać potwierdzone w przypadku zlecenia. Producent zastrzega sobie prawo do zmian.

### Gwarancja

Okres gwarancji rozpoczyna się z chwilą przejęcia maszyny przez kupującego, zgodnie z warunkami ogólnymi. Zakłada ona instalację i uruchomienie przeprowadzone przez nasz serwis techniczny. Z gwarancji wyłączone są części zużywalne oraz uszkodzenia spowodowane nieprawidłowym użytkowaniem. Gwarancja Fanuc nie jest wliczona w cenę.

### Ważność oferty

Niniejsza oferta nie jest wiążąca. Podane ceny obowiązują przez okres 4 tygodni od daty wystawienia.

### Pozostałe

O ile nie ustalono inaczej, obowiązują warunki ogólne. Dodatkowe ustalenia wymagają pisemnego potwierdzenia.

## **Twój partner w dziedzinie rozwiązań dotyczących obróbki skrawaniem i automatyzacji**

**„Efektywna produkcja u naszych klientów jest naszym priorytetem!”**

Technologia produkcji stoi przed różnymi wyzwaniami w szybko zmieniającym się świecie. Nowe konstrukcje, nowe materiały i wyższe standardy jakości generują coraz większe wymagania dotyczące nowoczesnych technik produkcyjnych. Globalne rynki i krótsze terminy dostaw powodują zwiększanie się presji związanej z kosztami i elastycznością w produkcji. Firma DEMATEC POLSKA SPÓŁKA Z O.O. wraz z całym swoim zespołem stawia czoło tym wyzwaniom ponieważ dzięki temu pojawiają się także i nowe możliwości.

### **Integracja systemu**

Dzięki naszej obszernej wiedzy specjalistycznej dotyczącej technologii obróbki skrawaniem, poprzez technikę pomiarową aż po kompleksową automatyzację, firma DEMATEC może wraz z Państwem opracowywać i realizować indywidualne i pod względem technicznym wysoko-zaawansowane rozwiązania produkcyjne.

DEMATEC postrzega siebie nie tylko jako dostawcę ale również jako integratora systemów sieciowych!

DEMATEC opracowuje koncepcję produkcji, która opiera się na dogłębnej analizie Państwa wymagań oraz Państwa możliwości technicznych.

### **Zrównoważona automatyzacja**

Oferujemy również szeroko pojęte doradztwo dotyczące koncepcji automatyzacji. To, co jeszcze wczoraj było zaawansowanym stanem techniki, dziś może być już nieaktualne. Nie wszystko także, co wygląda na najnowszą technologię, jest najlepszym rozwiązaniem dla Państwa indywidualnej koncepcji produkcji. Automatyzacja musi być dopasowana do Państwa całej logistyki. DEMATEC prowadzi automatyzację nie tylko maszyn naszych dostawców, ale także maszyn i sprzętu produkcyjnego pochodzących od różnych producentów.

### **Nasze usługi:**

- ✓ Interdyscyplinarne opracowanie procesu
- ✓ Automatyzacja i (po)łączenie procesów
- ✓ Dostawa kompletnych i indywidualnych systemów produkcyjnych
- ✓ Całkowite wsparcie zgodne z zasadą „Kompleksowa obsługa od jednego dostawcy/producenta“
- ✓ Kompleksowe doradztwo i serwis posprzedażowy

Nasz zespół z działu sprzedaży jest do Państwa dyspozycji pod numerem telefonu +48 12 653 11 72.  
Mogą Państwo również pisać na adres e-mail: [biuro@dematec.pl](mailto:biuro@dematec.pl)

Z poważaniem

**DEMATEC POLSKA SPÓŁKA Z O.O.**